

## Kofferträger für

**Moto Guzzi V 850/1100/1200 Brevia  
Norge 1200 / Norge GT 8V  
Art.-Nr.: 650.535 00 01 schwarz**

**Moto Guzzi V 1200 Sport  
Art.-Nr.: 650.538 00 01 schwarz**

Hepco & Becker GmbH  
An der Steinmauer 6  
66955 Pirmasens  
Germany

Tel: +49 (0) 6331 1453 100  
Fax: +49 (0) 6331 1453 120  
e-mail: [vertrieb@hepco-becker.de](mailto:vertrieb@hepco-becker.de)

Internet: [www.hepco-becker.de](http://www.hepco-becker.de)



### Der Bausatz umfaßt folgende Teile:

1 Kofferträger links	1 Kofferträger rechts
1 Versteifungsstrebe	14 U-Scheiben 6,4 mm
8 Linsenkopfschrauben M 6 x 16	4 U-Scheiben 8,4 mm
4 Linsenkopfschrauben M 6 x 20	2 Karosseriescheiben 6, 4 mm x 18 mm
2 Linsenkopfschrauben M 8 x 60	8 selbstsichernde Muttern M 6
2 Linsenkopfschrauben M 8 x 80	

### Montagehinweise

Die hinteren Blinker verbleiben in der Originalposition.

### Vorbereitende Arbeiten

Gepäckhaken in den seitlichen Verkleidungen demontieren; sie entfallen.

### Montage der Kofferträger

#### Vorne unten (A)

An den Gewinden der Soziesfußrastenausleger. Hierzu die Linsenkopfschrauben M 6 x 16 nebst U-Scheiben 6,4 mm verwenden.

#### Vorne oben (B)

In den Gewinden am Rahmen, in denen zuvor die Gepäckhaken montiert waren. Hierzu die Linsenkopfschrauben M 8 x 60 nebst U-Scheiben 8,4 mm verwenden.

#### Hinten oben (C)

In den Gewinden am Rahmen, in denen zuvor die Gepäckhaken montiert waren. Hierzu die Linsenkopfschrauben M 8 x 80 nebst U-Scheiben 8,4 mm verwenden.

### Montage der Versteifungsstrebe

Sie wird mit Linsenkopfschrauben M6 x 20 nebst U-Scheiben 6,4mm und Karosseriescheiben 6,4 mm x 18 mm (innen) und selbstsichernder Muttern M6 am Kotflügel verschraubt, zusammen mit dem Nummernschildhalter (D).

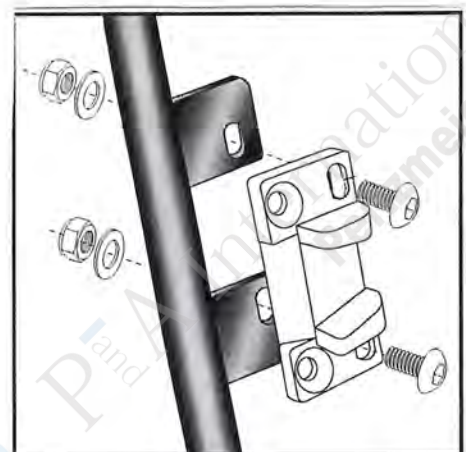
Seitlich erfolgt die Befestigung am Kofferträger mit den Linsenkopfschrauben M 6 x 20 nebst U-Scheiben 6,4mm und selbstsichernder Muttern M 6 (E).

Die weiterhin dem Bausatz beigefügten Linsenkopfschrauben M 6 x 16 nebst U-Scheiben 6,4mm und selbstsichernder Muttern M 6 sind zur Anbringung der Kofferschloss-Adapter (nicht im Lieferumfang) vorgesehen.

**Nach der Montage alle Verschraubungen auf festen Sitz kontrollieren.**

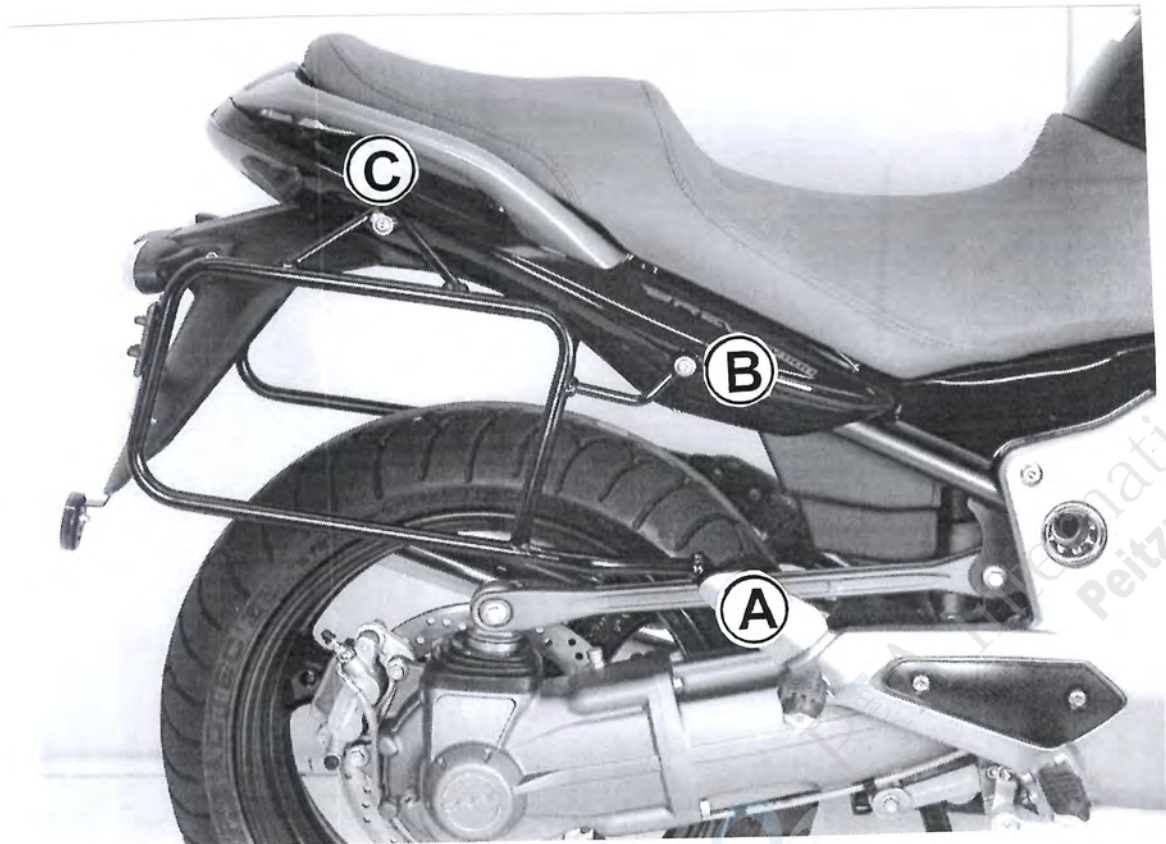
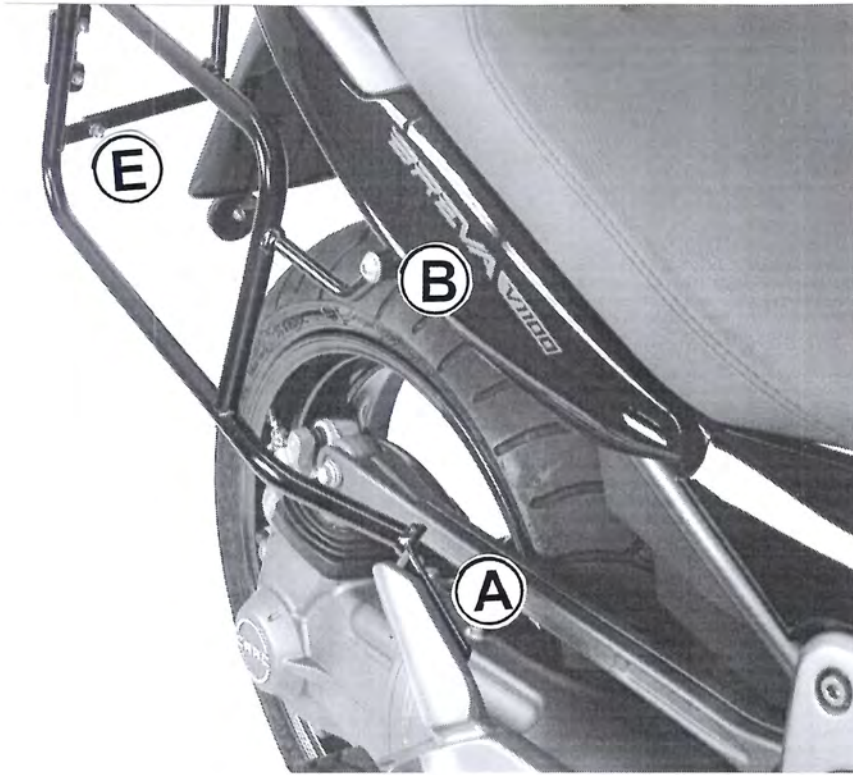
**Bitte beachten Sie auch unsere beigefügten Serviceinformationen!**

Die Kofferträger können durch eine Gepäckbrücke, Art.-Nr. **650.535 01 01** ergänzt werden. Als weiteres Zubehör für die Brevia 1100 bieten wir für dieses Modell einen Motorschutzbügel, schwarz **Art.-Nr. 501.507** an.



**Bitte wenden**





International  
Peitzmeier Co.

